



**Intellitrol®2**  
Unidade de Controle  
de Prevenção  
de Transbordo

**IEC 61508  
Certified  
SIL 3**



O Intellitrol®2 foi projetado para servir como um sistema secundário de proteção contra transbordo para operações de carregamento. Destina-se ao uso em áreas classificadas e possui invólucro à prova de explosão (à prova de chamas), aprovações e certificações internacionais e norte-americanas.

O Intellitrol®2 executa uma variedade de funções de monitoramento e fornece várias saídas para controlar válvulas, bombas e outros sistemas, incluindo Sistemas de Automação do Terminal (SAT). O controlador possui um display integrado para indicar o status do sistema e monitoramento, um recurso de bypass e comunicações para integração com SAT e outros sistemas.

O Intellitrol®2 contém um par de microprocessadores, cada um com relé independente, que monitora funções críticas. Somente quando ambos os processadores detectarem uma condição segura, ambos os relés fecharão e tornarão as saídas permissivas.

O Intellitrol®2 foi projetado para ser Faysafe® e em caso de falha (alimentação elétrica, sensores ou eletrônica interna) a unidade entrará em um estado não permissivo (seguro).

Este controlador de sistema Dynamic Self-Testing® de última geração fornece prevenção de transbordo, verificação de aterramento estático e identificação do veículo operando em um único gabinete. O Intellitrol®2 também fornece ao usuário informações abrangentes de diagnóstico, tanto localmente no exterior da caixa da unidade de controle, quanto remotamente para o Sistema de Automação do Terminal via comunicação RS-485.

### CARACTERÍSTICAS E BENEFÍCIOS

- Prevenção de transbordo, verificação de aterramento estático e identificação do veículo em um gabinete compacto e de última geração à prova de explosão.
- Exibição de diagnóstico visual completa do status dos sensores de transbordo. Não permitirá o carregamento sob qualquer condição de falha ou sensor úmido.
- Scully Dynacheck® - Circuito de auto verificação automático e contínuo.
- Quando utilizado com os sensores Scully, a Unidade de Controle Scully Intellitrol®2 foi certificada como parte de um SIL 3 Sistema de Prevenção de Transbordo.
- Detecção automática de sensores ópticos/termistores de dois fios ou sensores ópticos de cinco fios.
- Fácil conexão a veículos com unidades de cabo e plugue padrão industrial robusto de alto impacto.
- Monitoramento de até 8 sensores de dois fios ou 12 de cinco fios.

## ESPECIFICAÇÕES TÉCNICAS

### Faixa de Temperatura:

- **Em Operação:** Modelo IC2: -40° a +140°F (-40° a +60°C)  
Modelo ICC2: -40° a +122°F (-40° a +50°C)
- **Armazenado:** -45° a +85°C (-50° a +185°F)

**Requerimentos Elétricos:** 100 - 130 VAC (120 VAC Padrão) ou 200 - 250 VAC (240 VAC Padrão)  
50/60 Hz, 30 Watts máx.

**Invólucro:** Gabinete à prova de explosão com acabamento resistente à corrosão (revestido a pó).  
Classificação à prova de intempéries: Tipo 4X e IP 65.

**Entradas do Sensor:** Até 8 sensores ópticos/termistor de dois fios Scully (6 ou 8 compartimentos) ou 12 sensores ópticos de cinco fios (máximo). Detecção automática de sensores de dois fios versus cinco fios. Sensores termistor de alta temperatura de 3 fios não são suportados.

**Entradas para Verificação de Aterramento Estático:** O Intellitrol2 pode ser configurado por meio de uma configuração de jumper interno para monitorar a verificação de aterramento estático com base em:

- Ground Bolt/Ground Ball com a utilização do pioneiro sistema de verificação de aterramento estático Dynamically Self-Testing® da Scully ou
- Detecção automática e reporte do tipo de aterramento estático. Sistemas de verificação de aterramento estático resistivo ou via parafuso de aterramento/esfera de aterramento estático eletrônico.
- Fornece um método para definir o nível de resistência aceitável definido pela API/NFPA e EN13922 para uma boa conexão de aterramento estático do veículo após a detecção automática do tipo de aterramento estático selecionado.

**Entrada Chave Deadman:** Uma entrada intrinsecamente segura é fornecida para uma chave Deadman opcional.

**Controle De Saídas:** Três saídas são fornecidas da seguinte forma:

#### • Form-A, Relé de Saída Principal:

Uma saída de relé CA Form-A (“normalmente aberta”) com “contatos redundantes monitorados”. Esta saída fecha quando todos os sensores de prevenção de transbordo estão secos e funcionais, uma conexão de aterramento estático é adequada e/ou identificação do veículo (opcional) e/ou Deadman (opcional) é estabelecido. Esta saída é uma saída de controle CA e deve ser utilizada apenas com tensão CA. Esta saída deve ser utilizada para capacidade de desligamento de fluxo de produto e é classificada em 250 VAC, 5A resistivo.

#### • Form-C, Relé de Saída Principal Sem Tensão:

Um contato de saída de relé redundante, sem tensão, Form-C (“normalmente aberto” e “normalmente fechado”). Esses contatos de saída invertem o estado (“normalmente aberto” fecha e “normalmente fechado” abre) quando todos os sensores de prevenção de transbordo estão secos e funcionais, uma conexão de aterramento estático é adequada e/ou identificação do veículo (opcional) e/ou Deadman (opcional) é estabelecido. Quando for necessário um contato de saída do relé sem tensão, o contato de saída do relé “normalmente aberto” pode ser utilizado para desligar o fluxo do produto. O contato de saída do relé “normalmente fechado” destina-se a quaisquer funções adicionais de relatório de status de saída não crítica. Este contato Form-C é classificado em 250 VAC, 5A resistivo.

#### • Saída de Bom Aterramento Estático ou Caminhão Presente (não Faylsafe):

Um interruptor do tipo transistor está disponível para indicar que um bom aterramento estático foi detectado ou que um caminhão está conectado/presente. Esta saída isolada é projetada para fornecer um sinal de nível lógico de controle para um Controlador Lógico Programável (CLP) ou para um relé de estado sólido. Esta saída pode consumir até 5mA (miliamperes). Quando o opto isolador está no estado LIGADO (ON) ou em condução, a tensão máxima de saturação na corrente nominal é de 0.4 VCC. No estado não condutor ou DESLIGADO (OFF), o transistor é capaz de suportar até 25.2 VCC.

**Tempo de Resposta:** Máximo 450ms (milissegundos) após condição sensor molhado ou falha.

**Porta de Comunicação:** A porta de comunicação é do tipo multi-drop RS-485 half-duplex, utilizando o protocolo de comunicação Modbus™ RTU (binário direto) em 1200, 2400, 4800, 9600 ou 19200 baud rate; 8 bits; par, ímpar ou sem paridade.

**Certificações:** Todas as unidades Intellitrol®2 se enquadram nas aprovações para:

- FM Approved for the U.S. and Canada: Explosion proof for Class I, Division 1, Groups C and D; with Intrinsically Safe outputs for connection to Class I, Division 1, Group C and D, and Class I, Zone 0, Group IIB, hazardous indoor and outdoor (Type 4X) locations, temperature class T4 at an ambient temperature of -40°C to +70°C.
- NEMA 4X rating, for either indoor or outdoor use and is Watertight, dust tight and corrosion resistant.
- BAS99ATEX2143 - Ex db ia IIB T4 Gb Ta -40°C to +50°C
- IECEx BAS 20.0024X - Ex db ia IIB T4 Gb Ta -40°C to +50°C

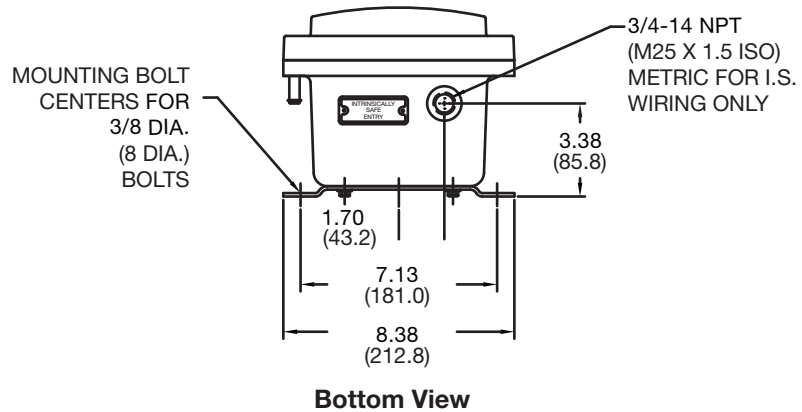
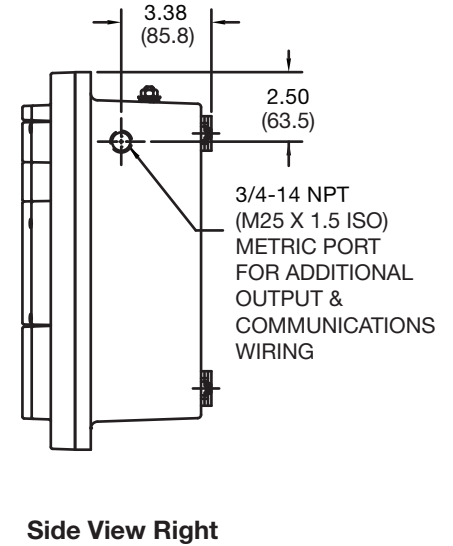
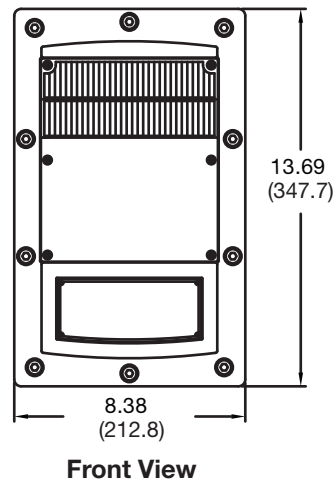
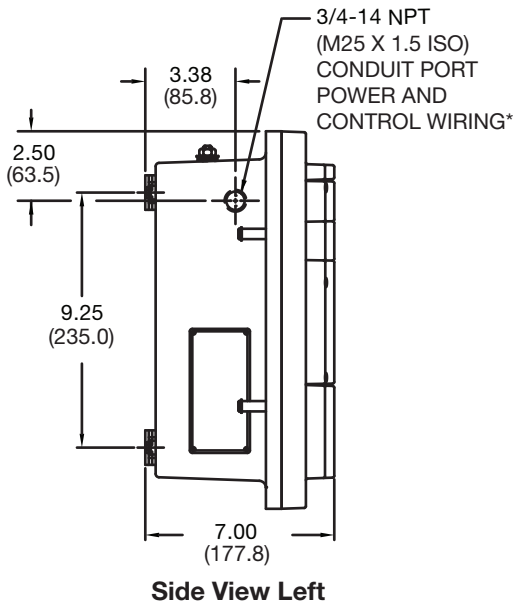
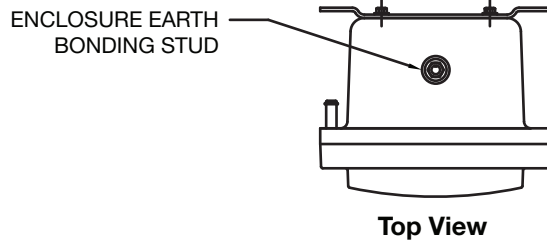
**Peso:** 14.1 kg. (31 lbs.). Consulte o diagrama para obter as dimensões.



# DESIGNAÇÕES DE MODELO

Designações de Modelo	Prefixos	Sufixos
Aprovações FM & CSA	IC2	}- O Prevenção de Overfill G Verificação Aterramento Estático V Identificação do Veículo
Aprovações ATEX & IECEx	ICC2	}- O Prevenção de Overfill G Verificação Aterramento Estático V Identificação do Veículo

All Dimensions in Inches (Millimeters in Parenthesis)



# Intellitrol®2

Prevenção de Transbordo, Verificação de Aterramento Estático e Identificação de Veículos para Pórticos de Produtos Derivados de Petróleo e Químicos

UNIDADES DE CONTROLE	Part Number
<b>Descrição</b>	
IC2-OG Intellitrol Prevenção de Transbordo/Overfill e Aterramento Estático <b>(Aprovações FM / CSA)</b>	09549
IC2-OGV Intellitrol Prevenção de Transbordo/Overfill e Aterramento Estático & V.I.P. <b>(Aprovações FM / CSA)</b>	09550
ICC2-OG Intellitrol, Prevenção de Transbordo/Overfill e Aterramento Estático <b>(Aprovações ATEX)</b>	09547
ICC2-OGV Intellitrol, Prevenção de Transbordo/Overfill e Aterramento Estático & V.I.P. <b>(Aprovações ATEX)</b>	09548

ACESSÓRIOS DO SISTEMA	Part Number
<b>Descrição</b>	
Autorizador Chave Bypass	08939
Conjunto Chave Deadman	08863
Kit Conversor USB para RS-485 (para comunicações)	09001
SC-8OB Caixa de Junção Sculcon com Plugue Poly Pretoestilo 8B e Cabo Reto Azul de 6 metros (20') (para sensores de 2 ou 5 fios - 4 pinos tipo baioneta - 10 pinos de contato)	08958
SC-8B Caixa de Junção Sculcon com Plugue Poly Verde estilo 8B e Cabo Reto Azul de 6 metros (20') (para sensores de 2 fios ou 5 fios - 4 pinos tipo baioneta - 10 pinos de contato)	08959
SC-8A Caixa de Junção Sculcon com Plugue Poly Verde estilo 8A e Cabo Espiral Laranja de 9 metros (30') (para sensores de 2 fios - 2 pinos tipo baioneta - 10 pinos de contato)	08729
SC-6A Caixa de Junção Sculcon com Plugue Poly Verde estilo 6A e Cabo Espiral Laranja de 9 metros (30') (para sensores de 2 fios - 2 pinos tipo baioneta - 8 pinos de contato)	08156
SC-6W Caixa de Junção Sculcon com Plugue Poly Azul estilo 6W e Cabo Espiral Azul de 9 metros (30') (para sensores de 5 fios - 3 pinos tipo baioneta - 6 pinos de contato)	08159

SOBRESSALENTES	Part Number
<b>Descrição</b>	
Módulo, 2-OG 240V	09551
Módulo, 2-OGV 120V	09552
Módulo, 2-OGV 240V	09577
Módulo, 2-OG 120V	09576
Parafuso da Tampa, M8 x 1.25 x 25mm	50005
Fusível de Contato (F5, F8), 5A, Alta Interrupção	26372
O-ring da Tampa (Junta)	31340
Inibidor de Corrosão	40268
Conjunto da Lente (com 6 parafusos de montagem)	09181 (ATEX) 08980 (FM)
Módulo de Exibição (com placa de apoio)	09553
Cabo de Passagem do Monitor	08982
Parafuso de Montagem da Lente, 8-32 x 3/4	50080
Anel de Retenção, Dobradiça da Tampa	54039
Etiqueta Texto (Inglês), Prevenção de Transbordo e Verificação de Aterramento Estático	38052*
Etiqueta Texto (Inglês), Prevenção de Transbordo, Verificação de Aterramento Estático & I.D do Veiculo	38053*
Conjunto Dissipador de Calor	09481

\*Para um painel de exibição de diagnóstico em um idioma diferente do Inglês, adicione -"S" para Espanhol, "F" para Francês, "I" para Italiano, "D" para Dinamarquês ou "G" para Alemão.



Copyright © 2022 Scully Signal Company. Dynacheck, Dynamic Self-Checking, Dynamic Self-Testing, Faysafe, IntelliCheck, Intellitrol are registered trademarks of Scully Signal Company. All Rights Reserved. Specifications are subject to change without notice.

01-10A  
May 2022  
Portuguese



**Scully Signal Company**  
800 272 8559  
sales@scully.com  
Wilmington, MA, USA

**Scully Systems Europe NV**  
+32 (0) 15 56 00 70  
sales@scully.be  
Mechelen, Belgium

**Scully UK Ltd**  
+44 (0) 1606 553805  
sales@scullyuk.com  
Winsford Cheshire, UK

**Scully Systems India**  
+91 9821799566  
salesindia@scully.com  
Maharashtra, India

Dynamic Self-Testing® Overfill Prevention Systems

